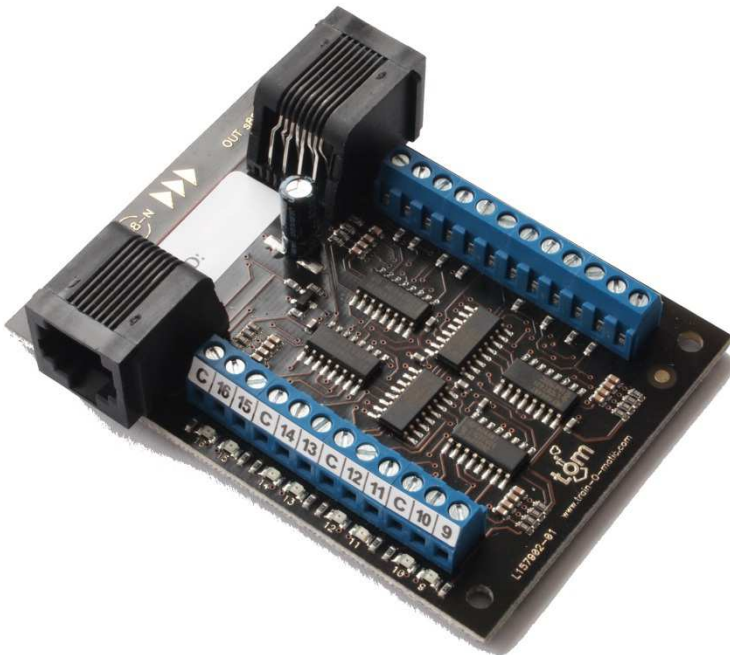




Modul S88N

Manual de utilizare
- versiune 0.1.4 -





© Copyright 2013 Tehnologistic SRL
Toate drepturile rezervate

Nici o parte a acestei publicatii nu poate fi reprodusa sau transmisa in orice forma sau prin orice mijloace, electronice sau mecanice, inclusiv fotocopiere, fara acordul prealabil, in scris, de la Tehnologistic SRL.



Va rugam sa cititi cu atentie acest manual inainte de a efectua instalarea! Desi produsele noastre sunt foarte robuste, conectarea incorecta poate distruge modulul!

Nu depasiti parametrii tehnici specificati. Verificati mediul in care va fi instalat dispozitivul, acesta nu trebuie expus umiditatii si razelor directe ale soarelui.

In timpul instalarii dispozitivului poate fi necesar un ciocan de lipit electric. Folosirea acestuia presupune aplicarea masurilor de siguranta specifice.


Asigurati-va ca partea inferioara a dispozitivului nu atinge suprafete metalice (conductive).

Continut

1. Caracteristici principale.....	3
2. Specificatii tehnice	3
3. Descriere generala	3
4. Conexiuni si montaj.....	4
5. Intrarile modulului.....	6
6. Recomandari.....	7



1. Caracteristici principale

- conexiuni RJ45 permite folosirea cablurilor standard patchcord
- compatibilitate cu statiile digitale si interfetele 
- semnalizarea starilor intrarilor cu LED-uri de control
- montare usoara prin cele 4 gauri de prindere (accesorii incluse)

2. Specificatii tehnice

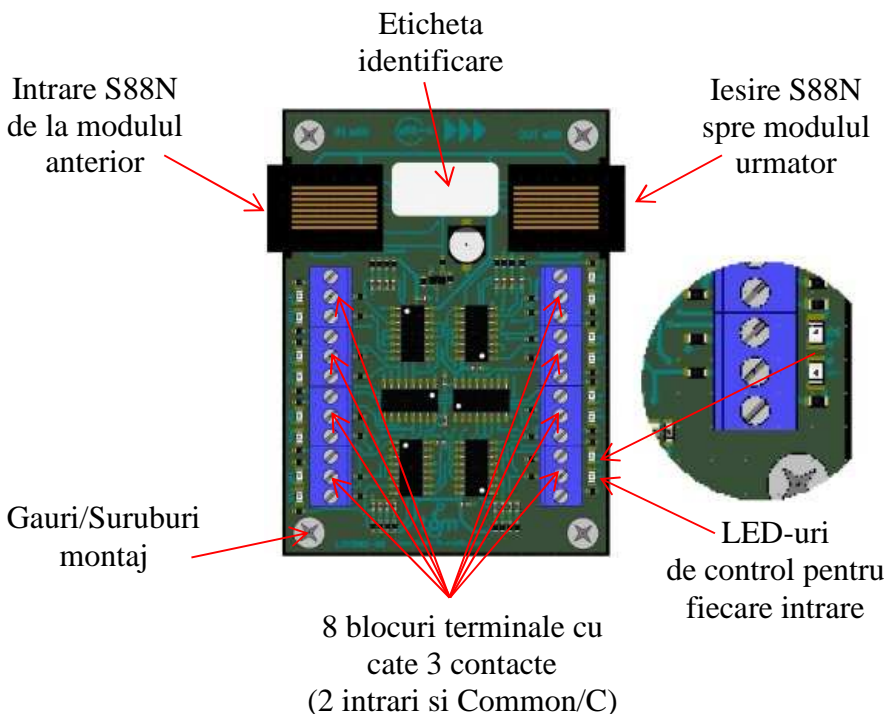
- numarul de intrari: 16
- tensiune de alimentare: 5-12Vdc prin mufa S88N
- consum in stare de repaus: < 5 mA
- dimensiuni: 65x78 mm
- greutate: 35 g
- clasa de protectie: IP00
- temperatura de functionare: 0 ÷ +60 °C
- temperatura de depozitare: -20 ÷ +60 °C
- umiditate: max 85 %
- tipul interfetei si cablurile folosite: mufe RJ45, cabluri CAT5

3. Descriere generala

Modulul S88N permite transmiterea catre Statia Digitala, sau catre Interfata PC, starea a 16 intrari digitale. Asemenea module se pot cascada intr-un numar de 8-16 bucati (128-256 intrari), in functie de tipul Statiei/Interfetei digitale. Fiecare intrare este dotata cu un LED de control, care monitorizeaza starea logica a intrarii: LED-ul aprins semnifica contact electric intre intrarea respectiva si terminalul Common/C, LED-ul stins semnifica intrare inactiva. Monitorizarea functioneaza doar in cazul conectarii modulului la busul S88N.

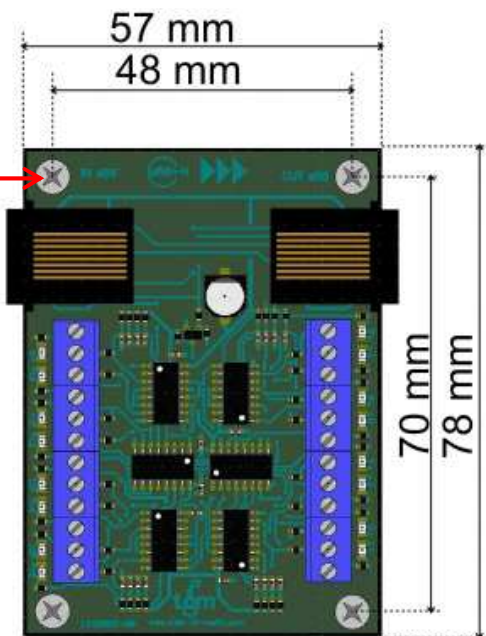
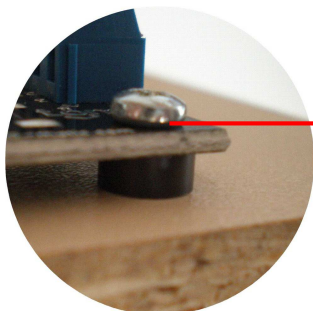
4. Conexiuni si montaj

Mufa RJ45 etichetat S88N IN este intrarea modulului, aici se conecteaza iesirile modulelor S88N anterioare. Mufa RJ45 S88N OUT se conecteaza spre Centrala Digitala/Interfata PC, aceasta este iesirea modulului. In cazul Statiilor Digitale si a Interfetelor PC este necesar specificarea numarului de dispozitive conectate pe busul S88N. Va rugam sa efectuati aceste setari in conformitate cu manualele Statiilor Digitale, si a Interfetelor PC.

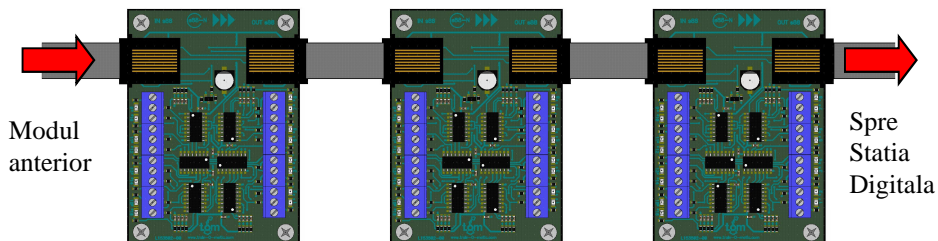


Modulele S88N se pot numera, folosind un identificator unic. Acest identificator poate fi marcat pe eticheta ID aflata pe modul

Montarea modulelor S88N pe blatul dioramei se face cu ajutorul suruburilor si distanțierelor livrate. Lasati loc suficient in jurul modulului, incat sa permiteti accesul la conecțoarele RJ45. Pentru pozitionare si montaj consultati figura de mai jos:



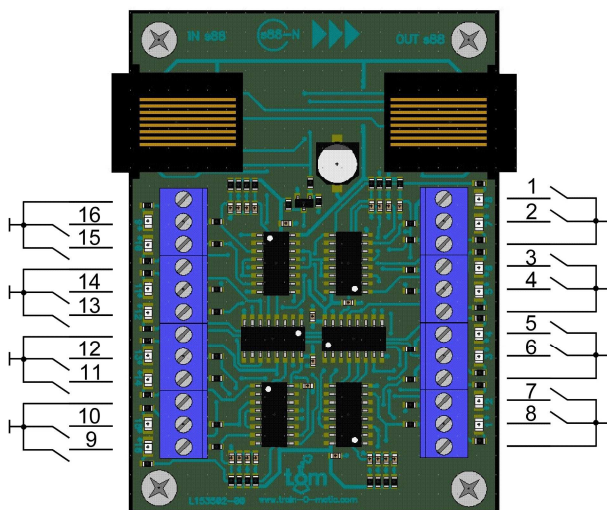
Interconectarea modulelor se realizeaza cu ajutorul cablurilor confectionate la lungimile dorite, sau cabluri UTP standard de tip Patch Cord. Acestea sunt disponibile in comert in lungimi de 0,5, 1, 2, 3 si 5 metri.



5. Intrarile modului

Intrarile sunt activate de impulsurile de intrare, si starea lor este resetata doar dupa ce statia digitala sau PC-ul le-a citit. Datorita acestui mecanism, este posibil transmiterea catre statie a impulsurilor foarte scurte.

Activarea intrarilor se face prin conexiunea lor la masa comuna (Common/ C). Pentru comanda intrarilor se pot folosi detectoare de ocupanta (BOD2/BOD4), contacte electrice, rele REED, butoane.




Fiecare bloc terminal cu 3 contacte, pe langa 2 terminale de intrare contine si cate un terminal conectat la Common/C. Aceste terminale Common/C sunt conectate intern la masa circuitului. Recomandam folosirea contactelor externe izolate (iesiri open colector, contacte ale releelor).

6. Recomandari

Atentie! Datorita conexiunii USB la majoritatea interfetelor S88-calculator, masa comuna a montajelor poate coincide cu impamantarea de protectia a calculatoarelor. Din aceste motive, conexiunea directa a modulelor la potentialul sinelor nu este posibila. Este recomandata folosirea unor circuite de sesizare a ocupantei cu izolare optica (BOD2, BOD4)

Conexiunea semnalelor S88N se regasesc in tabelul alaturat

S88 clasic (Marklin)	Denumire	Contact RJ45 	Culoare Perechi cablu UTP
1	Data	2	Verde
2	GND	3,5	Alb+Portocaliu si Alb+Albastru
3	CLOCK	4	Albastru
4	PS (LOAD)	6	Portocaliu
5	RESET	7	Alb+Maro
6	+5V/+12V	1	Alb+Verde
-	RAILDATA	8	Maro
-	SHIELD	neconectat	



Copyright © 2013 Tehnologistic SRL
Toate drepturile rezervate.
Informatiile din acest document pot fi
modificate fara notificare prealabila

“train-o-matic” si logoul  sunt marci inregistrate ale
Tehnologistic SRL
www.train-o-matic.com

S88N si logoul  sunt marci inregistrate ale OpenDCC
www.opendcc.de

Tehnologistic SRL
Str. Libertatii Nr. 35A
407035 Apahida, Cluj
Romania
Tel +40-264-556454
Fax +40-264-441275

