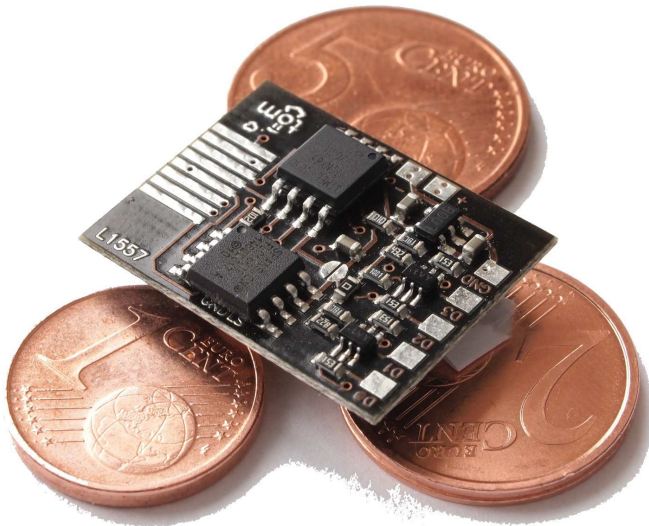




Decodor de Sunet Whistler Basic

Manual de utilizare
- versiune 0.0.1 -



by **TEHNO**
LOGISTIC





© Copyright 2012 Tehnologistic SRL
Toate drepturile rezervate

Nici o parte a acestei publicatii nu poate fi reprodusa sau transmisa in orice forma sau prin orice mijloace, electronice sau mecanice, inclusiv fotocopiere, fara acordul prealabil, in scris, de la Tehnologistic SRL.



Va rugam sa cititi cu atentie acest manual inainte de a efectua instalarea! Desi produsele noastre sunt foarte robuste, conectarea incorecta poate distruge modulul!

Nu depasiti parametrii tehnici specificati. Verificati mediul in care va fi instalat dispozitivul, acesta nu trebuie expus umiditatii si razelor directe ale soarelui.

In timpul instalarii dispozitivului poate fi necesar un ciocan de lipit electric. Folosirea acestuia presupune aplicarea masurilor de siguranta specifice.

Asigurati-va ca partea inferioara a dispozitivului nu atinge suprafete metalice (conductive).

Contents

1. Caracteristici principale.....	3
2. Specificatii tehnice	3
3. Descriere generala	3
4. Conexiune si montaj.....	4



1. Caracteristici principale

- Puterea de iesire 1.5W
- 7 sunete independente
- 4 sunete aleatorii
- sunete adresabile prin intermediul a 4 intrari electrice (logice)
- memorie flash nevolatila cu continut pana la 120 sec
- consum redus (amplificator in clasa D)

2. Specificatii tehnice

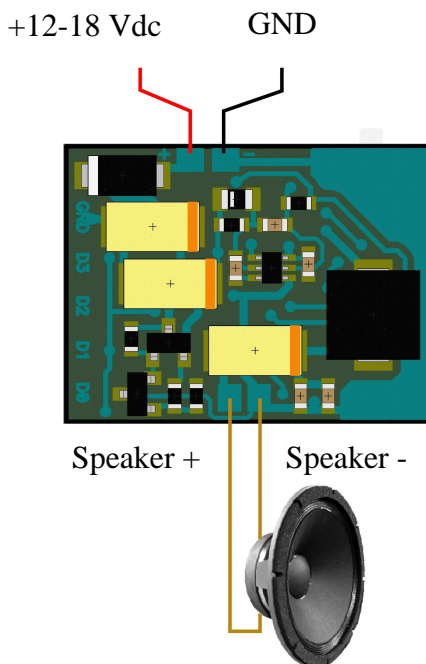
- Tensiunea de alimentare : 12-18V
- Curentul consumat in repaos : 20 mA
- Curentul maxim consumat : ~ 0.1 A
- Dimensiuni : 24 x 19 x 7 mm (fara conexiuni)
- Tensiunea maxima aplicata pe intrari : 0-15Vdc
- Puterea de iesire maxima : 1.5W
- Impedanta de iesire : 4-8 Ohm
- Frecventa de esantionare : 15625 Hz
- Rezolutia : 8biti / mono
- Durata maxima totala a sunetelor memorate : 120 sec

3. Descriere generala

Modulul Whistler poate reda maximum 7 mesaje audio, in functie de semnalele de comanda externe aplicate intrarilor electrice (logice). Mesajele audio pot fi modificate si incarcate in modulul Whistler prin intermediul programatorului WSP, conectata prin interfata USB la un calculator personal (PC).

4. Conexiune si montaj

Pe ambele fete ale modulului Whistler aveti acces la conexiunile de alimentare. Puteti folosi oricare din aceste contacte. Intrarii de alimentare se aplica tensiune continua cu polaritatea conform schemei de conectare (modulul contine dioda de protectie impotriva alimentarii cu polaritate inversa).



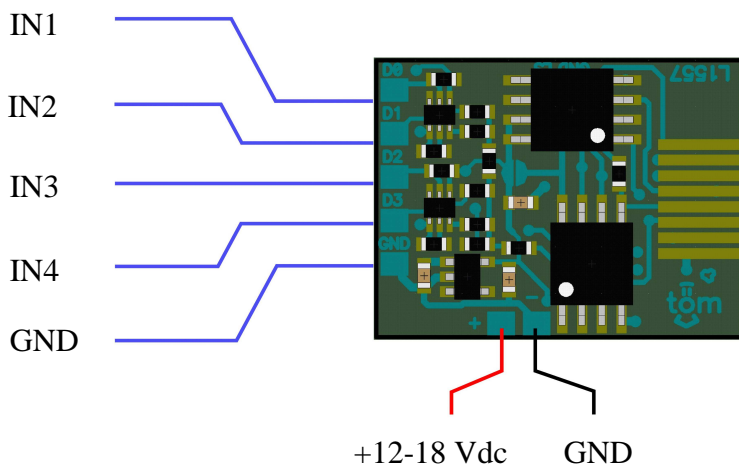
La iesirea de difuzor poate fi conectat orice difuzor cu impedanta > 4 Ohmi, putere minima de 1 W. Respectati polaritatea difuzoarelor. Pentru randament maxim recomandam montarea difuzoarelor in cutii rezonante.



Pentru activarea unui mesaj audio, intrarea de comanda corespunzatoare trebuie conectata la masa circuitului (GND).



Atentie! Modulul nu contine izolatoare optice pentru intrari! Activarea intrarilor poate fi realizata printr-un contact electro-mecanic, sau prin folosirii unor jonctiuni colector-emitor (drena sursa) a unor dispozitive electronice (iesiri open colector ale unor tranzistoare bipolare, iesiri open drain ale unor tranzistoare cu efect de camp, sau iesiri open colector ale unor optoizolatoare (optocuploare)).



Pentru corespondenta intre intrarile active si selectia celor 7 mesaje audio, cosultati tabelul alaturat (intrare activa inseamna contact electric intre intrarea si GND). Fara activarea vreuneia din intrari, modulul se afla in stare de repaos/asteptare.



Starile notate cu X nu sunt active

Mesaj Audio	Intrare 1	Intrare 2	Intrare 3	Intrare 4
Sunset Oprit	X	X	X	X
1	Activa	X	X	X
2	X	Activa	X	X
3	X	X	Activa	X
4	X	X	X	Activa
5	Activa	Activa	X	X
6	Activa	X	Activa	X
7	Activa	X	X	Activa

In cazul folosirii modulului Whistler cu un decodor de functii DCC (train-O-matic FD Basic de exemplu), iesirile de tip open drain a decodorului se pot conecta direct la intrarile de comanda a modulului de sunet. Tensiunea de alimentare a modulului (si conexiunea de masa) se realizeaza la contactele pentru conexiunea unui condensator extern al decodorului de functii. Pentru detalii, consultati manualul de conexiune si montaj al decodorului de functii.



Inainte de punerea sub tensiune a modulului Whistler verificati instalarea corecta cu un tester de continuitate sau cu un multimetru (Ohmetru). In momentul introducerii modulului in locul sau asigurati-va, ca nu va intra in contact cu suprafete metalice conductive.

Va dorim auditiie placuta!



5. Notite



Copyright © 2012 Tehnologistic SRL
Toate drepturile rezervate.
Informatiile din acest document pot fi
modificate fara notificare prealabila

“train-o-matic” si logoul  sunt marci inregistrate ale
Tehnologistic SRL
www.train-o-matic.com

Tehnologistic SRL
Str. Clujului Nr. 61
407042 Sanicoara
Romania

